

武術太極拳 新国際ルール 補助ルール (2023)

全日本選手権/国体に適用

2023年1月15日
(公社) 日本武術太極拳連盟
審判委員会

武術太極拳新国際ルール 補助ルール (2023)

1. 審判員の組織

大会に総審判長 1 人、副総審判長 0～数人、監査委員 1～数人を置く。大会の規模により、副総審判長は置かなくてもよい。同様に、総審判長と審判長を兼任してもよい。

各コートに執行審判員として、審判長 1 人、A 組審判員(A1・A2・A3 など) 3 人、B 組審判員(B1・B2・B3 など) 3 人、套路審判員 1～2 人を置く。

各コートに業務審判員として、コート主任 1 人、PC・記録員 2 人、計時 1～2 人を置く。

2-1. コート 全日本

①使用するコートは縦 8 メートル、横 14 メートルとし、周囲に幅 5 センチの境界線を引く。コートの横 14 メートルライン上の中央にセンターラインの表示は行わない。

②1 人で演技する場合（対練・太極拳推手の 1 組を含む）、演技の開始位置はコートのどこでもよく、またどちらを向いていてもよい。（ただし、マナーとして演技開始前と演技終了後は審判席に向かって正対すべきである。）

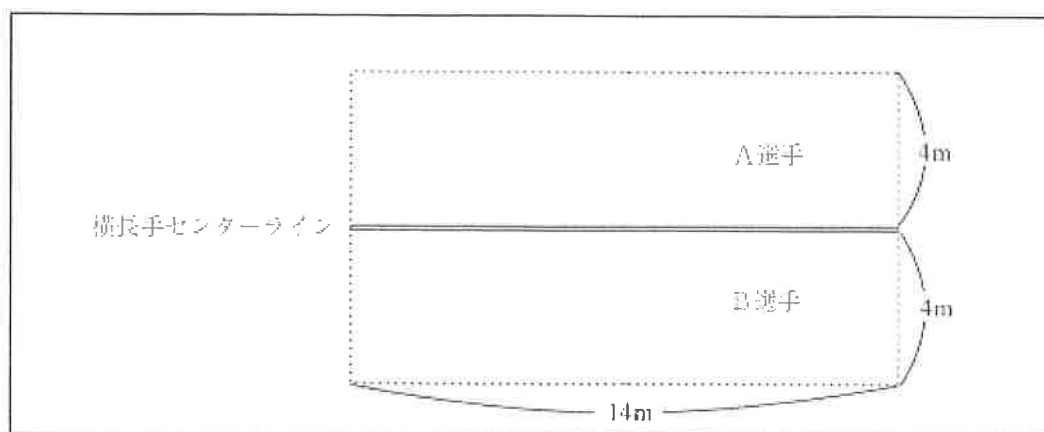
③2 人同時演技の場合、規定競技では演技開始の位置が指定される。自選競技の場合は演技の開始位置はコートのどこでもよい。審判長の合図（旗を下ろす）によって演技を開始する。

自選競技の場合、目安としてコートの縦 8 メートルの中央に横長手ラインを引く（下図参照）。規定競技の場合は、同様のラインを引いても引かなくてもよい。中央の横長手ラインを含めてラインアウトの減点はしない（ただし、中央の横長手ラインを越え、もう 1 人の選手の演技に影響を与えることのないよう配慮すべきである。）

④集団競技の場合、ラインアウトの減点はしない。（ただし、審判席、スタッフ席、次の選手の待機場所、隣のコートなどに影響を与えない範囲で演技をすべきである。）

※いずれの場合も、旧ルールでおこなわれていたハーフコート減点は行わない。

全日本選手権コートでの横長手の引き方



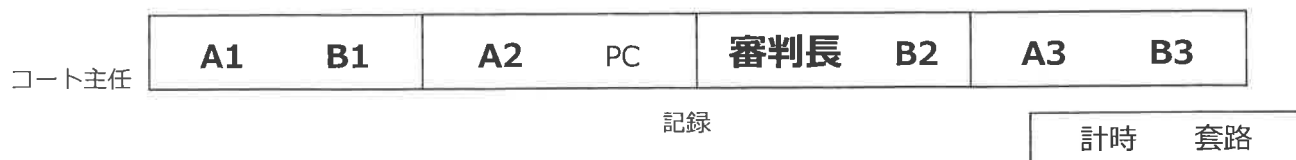
2-2. コート 国体

使用するコートは縦 8 メートル、横 14 メートルとし、周囲に幅 5 センチの境界線を引く。

コート上にセンターラインなどの表示は行わない。

3. 審判配置 (例)

→選手入場方向



※選手入場方向は逆からでもよいが、太字（審判長・執行6人）の位置は固定。

※套路審判と各業務審判の位置は、電源の位置や審判長の指示により、必要な視野を確保できるという前提で、適宜変更してよい。

4-1. 実施種目／時間規定／適用ルール 全日本

全日本選手権大会要綱の種目にに基づき、以下のように定める。

網掛けは 2023 年度都道府県予選、2024 年度全日本から実施する種目。

自選難度競技部門：強化委員会、審判委員会と協議し、別途定める。

規定競技部門：A 組審判は「2005 年国際武術套路競技規則」12～16 ページを適用

総合太極拳 AB/C	5 分以上 6 分以内（ホイスル：5 分）	2 人演技
24 式太極拳 A/B/C	4 分以上 6 分以内（同：4 分）	2 人演技
ジュニア太極拳 3（規定難度太極拳）	2 分 30 秒以上 4 分以内（同：2 分 30 秒）	2 人演技
ジュニア太極拳 2（16 動作）	3 分以内（同：2 分）	2 人演技
長拳／剣術／刀術／槍術／棍術／南拳／南刀／南棍	1 分 20 秒以上 2 分以内	1 人演技
32 式・42 式太極剣	2 分以上 4 分以内（ホイスル：2 分）	2 人演技

自選競技部門／伝統競技部門：A 組審判は「2005 年国際武術套路競技規則」16 ページを適用

自選太極剣・刀	2 分以上 4 分以内（ホイスル：2 分）	2 人演技
48 式・88 式／楊式／陳式／吳式／孫式	3 分以上 4 分以内（同：3 分）	2 人演技
伝統拳術 A/B/C／器械	1 分以上 2 分以内	1 人演技

団体競技部門：A 組審判は本補助ルールの「団体競技規定」7～8 ページを適用

対練	<u>50</u> 秒以上 2 分以内	1 組演技
集団	1 分以上 4 分以内	1 組演技
太極拳推手	4 分以上 6 分以内（ホイスル：4 分）	1 組演技
ペア総合太極拳（自選）	3 分以上 4 分以内	1 組演技

※団体競技では、選手の 1 人のかけ声によって演技を開始してもよく、演技中のかけ声も A 組審判や審判長の減点の対象とはならないが、B 組審判が動作の一致・協調を審査する際に影響する可能性はある。

※ペア総合太極拳（自選）の内容について

演技の内容は総合太極拳の動作から構成する。

ただし、①分脚または蹬脚 ②拍脚または擺蓮 ③仆歩（単鞭下勢または穿掌下勢） ④発勁動作（掩手肱捶または馬步靠）の 4 種の動作を 1 人につきそれぞれ最低 1 回行うこと。

動作中の選手間のコンタクト動作（接触動作）は不可（推手や対練のような選手同士の身体が接触する動作は不可とする）。ただし、甲・乙の選手が別々の必選動作を行ってもよい。

総合太極拳以外の動作が含まれた場合、組み手の演技が含まれた場合は減点の対象となる。

隊列の構成は各ペアの創意に任せ、一定の隊列図案を構成するように、また演技の表現のために左右逆の動作の組み入れや動作の数、順序、方向等を変更することができる。

4-2. 実施種目／時間規定／自選の内容規定 国体

個人競技

少年の部（14～17 歳） ジュニア太極拳 2：3 分以内 国際第一套路長拳（長拳 B）：2 分以内

成年の部（18～39 歳） 総合太極拳（自選）：4 分以内 自選長拳：2 分以内

※以上の競技の演技時間は、コート上で直立静止した状態で手足のいずれかが動いた時点から、演技を終えて直立した時点までとする。

※総合太極拳（自選）の内容について

演技の内容は総合太極拳の動作から、以下の必選動作を入れて構成する。

必選動作：①分脚または蹬脚 ②拍脚または擺蓮 ③仆歩（単鞭下勢または穿掌下勢） ④発勁動作（掩手肱捶または馬步靠）の 4 種の動作を最低 1 回以上行うこと。

26 式太極拳をそのまま演技してもよい。

総合太極拳以外の動作が含まれた場合は減点の対象となる。

演技の表現のために左右逆の動作の組み入れや動作の数、順序、方向等を変更することができる。

※自選長拳の内容について

演技の内容は選手の創意に任せる。

長拳規定套路（国際第一、第二、第三套路等）をそのまま演技してもよい。

自選難度競技の難度動作を含んでもよい。

ただし、自選套路中の難度動作、第三套路の難度動作の採点は行わない。

ペア競技

シニアの部（40～59 歳） ペア 24 式太極拳（自選）：4 分以内

※以上の競技の演技時間は、コート上で直立静止した状態で 2 選手のどちらかの手足のいずれかが動いた時点から、2 選手とも演技を終えて直立した時点までとする。

※ペア太極拳（自選）の内容について

演技の内容は 24 式太極拳の動作から、以下の必選動作を入れて構成する。

必選動作：①蹬脚 ②下勢を 1 人につきそれぞれ最低 1 回以上行うこと。

24 式太極拳の動作を使用している場合、推手・対練などの組み手の演技を含んではならない。

24 式太極拳以外の動作が含まれた場合、組み手の演技が含まれた場合は減点の対象となる。

隊列の構成は各ペアの創意に任せ、一定の隊列図案を構成するように、また演技の表現のために左右逆の動作の組み入れや動作の数、順序、方向等を変更することができる。

5. 各審判の業務

1) 総・副総審判長／審判長／A組執行審判員

「2005年国際武術套路競技規則」に準ずる。

2) B組執行審判員

「2005年国際武術套路競技規則」に準じて、小数点以下第2位まで使用して打点する。

集計の際には、4つの打点の最高点・最低点を削除し、残りの2つの打点の平均を計算し、小数点以下第3位までを取って（小数点以下第4位以降は切り捨て）当該選手のB組有効得点とする。

3) 規定競技における套路審判員

規定套路に基づいて下記の①、②、③、④を検査し、該当する場合は審判長に申告する。審判長はその申告を審査し、審判長減点をするかどうか決定する。

①規定の動作が1動作少ない または 多い（0.2減点）

②数回繰り返して1動作となる動作で、繰り返し回数が規定より少ない または 多い（0.1減点）

③規定の跳躍の助走や行歩の歩数が少ない または 多い（0.1減点）

④南拳／南刀／南棍で規定通りに発声していない（1回につき0.1減点）

※①の規定動作の1動作とは、規定套路の教科書にある動作名称1つを1動作とする。

※②③は少ない または 多い回数・歩数に関係なく、少ない または 多い状況が発生したら0.1減点とする。

日本国内の大会では、「2005年国際武術套路競技規則」表2-5 難度動作のない競技の編成内容のミスと減点基準は使用しない。（コードによる套路減点を行わない）

4) コート主任

選手がコート脇に入場したら、棄権する選手を確認し、審判長に報告する。

スタートリストに従って選手をコールし、コートへ入場させる。コールはゼッケン番号や氏名など、本人を確実に特定できるものを使う。

5) 計時

1人演技の場合は選手の手か足が動き出したときに、2人同時演技の場合は審判長が旗を振り下ろす開始の合図に合わせてストップウォッチをスタートさせ、選手が演技を終えて足を揃えて直立したときにストップする。規定の時間に満たない または 超えた場合は、審判長に申告する。

6) PC・記録員

記録員は執行審判員の打点を収集する。

PC担当者は収集された打点を正確にPCに入力する。

PC担当者と記録員が入力の読み合わせをして確認する。PC担当者が読み上げて記録員が打点を確認する または 記録員が打点を読み上げてPC担当者が確認する いずれの方法でもよい。

審判長減点がある場合は、審判長の指示に従う。

間違いがなければ審判長にA組、B組の得点と最終得点を報告し、得点ボード係がいれば最終得点を伝える。

6. 順位の確定

1) 最終得点が上位の選手を上位とする。

2) 同点の場合、B組得点が上位の選手を上位とする。

3) さらに同点の場合、B組の無効点数の平均値が有効得点の平均値に近い方を上位とする。

4) さらに同点の場合、B組の2つの無効点数の平均値の高い方を上位とする。

5) さらに同点の場合、B組の2つの無効点数のうち低い無効点数の高い方を上位とする。

6) さらに同点の場合、同順位とする。

7. A 組審判用コード表追加事項

1) 長拳、剣術、槍術、刀術、棍術

21	后扫腿	払い足が 360 度以上回っていない*
23	弹腿、蹬腿*、踹腿	
30	腾空飞脚、旋风脚、腾空摆莲	空中で足を打ち鳴らしていない*
50	弓步	前足の膝が足の甲の上にはない** 前足大腿部が水平でない**
51	马步	座り込んでいる大腿部が水平でない**
52	虚步	座り込んでいる大腿部が水平でない**
73	手が床に触れる***	床に手を触れる動作でない時に、手が床に触れてしまう***

2) 太極拳、太極剣

15	前举腿低势平衡	しゃがみこむ足の大腿部が水平より 45 度以上高い*
25	摆莲脚	振り回す足が弧を描いていない* 打ち鳴らす時、足の甲をたたいていない*
26	拍脚	打ち鳴らす時、振り上げる足が曲がる** 打ち鳴らす時、足の甲をたたいていない*
30	腾空飞脚、旋风脚、腾空摆莲	空中で足を打ち鳴らしていない* (腾空摆莲)回転の角度が 45 度以上少ない*
50	弓步	前足の膝が足の甲の上にはない**

3) 南拳、南刀、南棍

30	腾空飞脚、旋风脚、腾空摆莲	空中で足を打ち鳴らしていない* (腾空摆莲)振り上げた足が最高点に達する前に左足が着地する*
40	腾空盘腿 360° 侧扑	蹴り脚のつま先が頭の高さを超えない** 空中で足を蹴り回していない*
71	鲤鱼打挺****	はね起きる際に手を補助として使う はね起きずに背中で転がって起き上がる

4) その他のミス 欄外注

注：1. ゆれる：両脚或いは片足で支えている時、上体に変移が見られること。**

* 2005 年ルールに付け加えた項目

** 2005 年ルールの表現を変更した項目

*** ミスによって床に手が触れてしまったが、重心はかかっておらず、「附加して支える」に当たらない場合、「器械が床に触れる」と同等の状況とみなして減点する。

**** 鯉魚打挺ではね起きる際に手を補助として使った場合や、はね起きずに背中で転がって起き上がった場合は、要求されている身体の部分以外を使っており、「71 付加して支える」を適用して 0.2 点の減点とする。はね起きた後に足が動く、跳ぶ、手を着く、臀部が床に着くなどは、通常のバランスマスとしてそれぞれの状況を判定して減点する。

4) 対練 全日本

タイプ	コード	減点の内容
その他のミス	70	定勢時に重心を失い上体が揺れる、足が移動する、跳ねる
	71	附加して支える (0.2 減点)
	72	動作を失敗して倒れる (0.3 減点)
	73	器械の握り損ない、器械が体に当たるまたは床にあたる
	74	器械の切断 (0.2 減点)
	75	器械や槍頭が床に落ちる (0.3 減点)
	76	刀彩、剣穂、槍纓、服飾、頭の飾りが落ちる 刀彩、剣穂、軟器械が手(身体)に巻きつく 服のボタンが外れる、服が破ける 靴が脱げる
	77	器械の変形 (0.2 減点)
	78	身体の内ずれかの部分がコート外の床に触れる (ラインアウト)
	79	忘却
方法・協調	90	攻撃する部分が遠く離れている
	91	静止している時間が 3 秒を超える
	92	攻防のない演技が 3 秒を超える
	93	攻撃が空振る または 防御が空振る
	94	相手を待つ
	95	誤って相手に攻撃を当ててしまう

※以上のミスは、出現した人数と回数ごとに累積して減点する。

5) 集団 全日本

タイプ	コード	減点の内容
その他のミス	70	定勢時に重心を失い上体が揺れる、足が移動する、跳ねる
	71	附加して支える (0.2 減点)
	72	倒れる (0.3 減点)
	73	器械の握り損ない、体に当たる、床に触れる、変形
	74	器械の切断 (0.2 減点)
	75	器械が床に落ちる (0.3 減点)
	76	刀彩、剣穂、槍纓、服飾、頭の飾りが落ちる 刀彩、剣穂、軟器械が手 (身体) に巻きつく 服のボタンが外れる、服が破ける 靴が脱げる
	77	持久性平衡の静止時間が 2 秒に満たない
	79	忘却
協調	93	対練の際に攻撃が空振る または 防御が空振る
	94	対練の際に相手を待つ
	95	対練の際に誤って相手に攻撃を当て、怪我をさせる (0.2 減点)
	99	同じ動作が揃っていない または 隊形が揃っていない
方法	96	歩型、腿法の動作規格が要求に合わない
	97	跳躍、跌扑の動作規格が要求に合わない
	98	各種の器械方法の規格が要求に合わない

※以上のミスは、出現した人数と回数ごとに累積して減点する。

6) 太極拳推手 全日本

タイプ	コード	減点の内容
その他のミス	70	定勢時に重心を失い上体が揺れる、足が移動する、跳ねる
	71	附加して支える (0.2 減点)
	72	動作の失敗により転倒する (0.3 減点)
	76	服のボタンがはずれる、服が破ける 靴が脱げる 服装によって動作に影響が出る
	78	身体のいずれかの部分がコート外の床に触れる (ラインアウト)
	79	忘却
方法と協調	92	手法が乱れる
	93	歩法が相手と協調していない

※以上のミスは、出現した人数と回数ごとに累積して減点する。